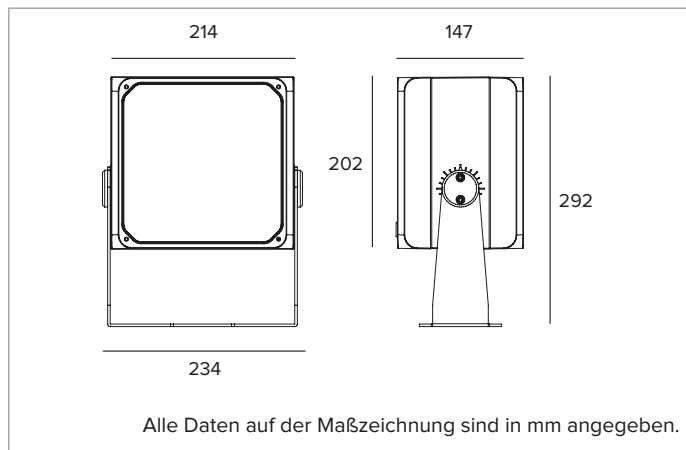


# 1E3960EL | DART Maxi

## Professioneller ausrichtbarer LED-Strahler



		3000K	H(m)	D(m)	Emax(lx)
		Ra80		43°	
		Fixture Power	69W	1	0.79 9425
		Source Flux	8657lm	2	1.58 2356
		Fixture Flux	6262lm	3	2.37 1047
		Efficacy	91lm/W	4	3.15 589
TS1497	Imax=1089cd/klm	Imax	9425cd	5	3.94 377



### LICHTQUELLE

Hocheffiziente COB-LED Ra80.

**Die Energieeffizienzklasse des Produkts: C**

**Nennleistung: 63W**

**Nenn-Lichtstrom: 8657lm**

**Farbwiedergabeindex: 80**

**Rf: 84**

**Rg: 97**

**Ähnliche Farbtemperatur: 3000K**

**SDCM: 2**

**Lebensdauer (L80/B10): >50000h tq +25°C**

### BELEUCHUNGSTECHNISCHE MERKMALE

Präzisionsoptik mit konvexen Facettierungen aus spiegelndem eloxiertem Aluminium, Diffusor aus gegossenem Glas.

**Optik: REFLEKTOR**

**Abstrahlwinkel: MWFL**

**Optische Effizienz: 72%**

**Leuchten-Lichtstrom: 6262lm**

**Lichtausbeute: 91lm/W**

**Fotobiologische Sicherheit: Risikogruppe 1 (RG 1 = geringes Risiko)**

### MECHANISCHE MERKMALE

Gehäuse aus eloxiertem und lackiertem Druckguss-Aluminium und Befestigungshalterung aus lackiertem Edelstahl. Rotation um ±45° auf horizontaler Ebene und um 0-180° auf vertikaler Ebene.

**Farbe und Oberfläche: Ferrit**

**Gewicht: 6,7Kg**

**Schutzart: IP66**

**Mechanische Belastbarkeit: IK10**

### ELEKTRISCHE MERKMALE

Einschließlich elektronischem ON-OFF Betriebsgerät. Vorverkabelt mit 1,5 m Kabel H07RN-F.

**Leistungsaufnahme der Leuchte: 69W**

**Betriebsgerät: 220-240Vac 50/60Hz**

**Schutzklasse: SCHUTZKLASSE 1**

**Treiberart / Steuerung: ON-OFF**

**einschließlich Treiber: JA**

**Klasse F: JA**

**SAFE FLICKER:** PstLM=<1 und SVM=<0,4 (IEC TR 61547-1 und IEC TR 63158), um ein angenehmeres und sicheres Licht zu garantieren

**Umgebungstemperaturen: -25°C / +35°C**

### INSTALLATION

Befestigungshalterung mit Einstellung der Ausrichtung.

### HINWEISE

Das Produkt ist mit der technischen Lösung "Waterblock Smart" ausgestattet, bei der die Anschlusskabel mit Harz beschichtet werden, wodurch die Gefahr, dass Feuchtigkeit zum Treiber oder zur Leuchte aufsteigt, gemindert wird. Auf Anfrage ist es möglich, das Produkt mit einer Kataphorese-Beschichtung zu versehen. Die 110-277Vac Version ist auf Anfrage erhältlich.

### GARANTIE

5 Jahre.

### HINWEISE

Leuchte für die Entsorgung/Recycling am Ende der Lebensdauer konzipiert. Austauschbare (nur LED) Lichtquelle durch einen Fachmann. Austauschbare Vorschaltgeräte durch einen Fachmann.

Aus Gründen der technologischen Entwicklung der elektronischen Bauteile unterliegen die aufgeführten Daten eventuellen Aktualisierungen. Daher muss bei der Bestellung eine Bestätigung angefordert werden. Der Lichtstrom und die elektrische Leistung weisen einen Toleranzbereich von +/-10% im Vergleich zum angezeigten Wert auf. Tq bei +25 °C auf (CIE 121).

Technische Änderungen vorbehalten.

Targetti Sankey S.r.l.  
Via Pratese, 164  
50145 Firenze - Italy  
Tel: +39 055 37911  
targetti.com  
targetti@targetti.com

CCIAA Firenze  
Share Capital:  
€ 500.000,00  
VAT N. (IT):  
01537660480  
R.E.A: FI-275656

**TARGETTI**

# 1E3960EL | DART Maxi

## Professioneller ausrichtbarer LED-Strahler

### Zubehör

#### Filter



Art.-Nr.

**1E3094**

Lichtlanzen-Filter.  
Holographischer Filter aus PMMA mit Lichtlanzen-Effekt.  
Zu ergänzen mit Filter-Haltering.  
Durchmesser 168mm.

#### Gitter



Farbe

Art.-Nr.



**1E3096**

Blendschutzgitter.  
Das zentrale Kreuz kann entfernt werden, um zwei unterschiedliche  
Blendschutzniveaus zu erzielen.  
Rostfreier Edelstahl mit Pulverbeschichtung.

#### Abdeckung



Farbe

Art.-Nr.



**1E3095**

Asymmetrischer Blendschutzschirm.  
Rostfreier Edelstahl mit Pulverbeschichtung.

#### Befestigungssystem



Farbe

Art.-Nr.



**1E3026**

Platte für die Rotation der Leuchte.  
Rostfreier Edelstahl mit Pulverbeschichtung.



Abmessungen  
ØxH mm

Farbe

Art.-Nr.

150x352



**1E3188**

Erdspieß.  
Rostfreier Edelstahl mit Pulverbeschichtung.



Farbe

Art.-Nr.



**1E2825**

Mastbefestigung.  
eloxiertes Aluminium mit Pulverbeschichtung.  
Mast Ø 60 mm (+/-2 mm).



Farbe

Art.-Nr.



**1E3097**

System zur Mehrfachinstallation auf Masten.  
Rostfreier Edelstahl mit Pulverbeschichtung.  
Zu ergänzen mit 1E2825.  
Max. 4 Strahler.

Aus Gründen der technologischen Entwicklung der elektronischen Bauteile unterliegen die aufgeführten Daten eventuellen Aktualisierungen. Daher muss bei der Bestellung eine Bestätigung angefordert werden. Der Lichtstrom und die elektrische Leistung weisen einen Toleranzbereich von +/-10% im Vergleich zum angezeigten Wert auf. Tq bei +25 °C auf (CIE 121).

Technische Änderungen vorbehalten.

Targetti Sankey S.r.l.  
Via Pratese, 164  
50145 Firenze - Italy  
Tel: +39 055 37911  
targetti.com  
targetti@targetti.com

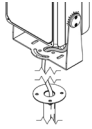
CCIAA Firenze  
Share Capital:  
€ 500.000,00  
VAT N. (IT):  
01537660480  
R.E.A.: FI-275656

**TARGETTI**

# 1E3960EL | DART Maxi

## Professioneller ausrichtbarer LED-Strahler

### Befestigungssystem



Farbe Art.-Nr.

● **1E3187**

Mast mit Sockel.  
Rostfreier Edelstahl mit Pulverbeschichtung.

### Zubehör-Haltering



Farbe Art.-Nr.

● **1E3093**

Filter-Haltering.  
Rostfreier Edelstahl mit Pulverbeschichtung.  
Ax/B 195x195mm.

### Werkzeug



Farbe Art.-Nr.

● **1E3098**

Laser-Pointing System.  
Montage über Reibschluss am Gehäuse des Strahlers.  
Rostfreier Edelstahl mit Pulverbeschichtung.  
Einschließlich Laserstrahler.

### Verbinder



Art.-Nr.

**1E2769**

Lineare Anschlussbox IP66/IP68.  
5-polig, Leitungsdurchmesser max. 1,5mm<sup>2</sup>.  
Kabeldurchmesser von 7 bis 12mm.

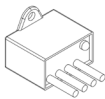


Art.-Nr.

**1E2494**

Mehrfach-Anschlussbox IP68.  
1 IN - 3 OUT 4-polig Leitungsdurchmesser max. 2,5mm<sup>2</sup>.  
Kabeldurchmesser von 6 bis 12mm.

### Überspannungsschutz



Art.-Nr.

**A013A**

Überspannungsschutz kompatibel mit Beleuchtungskörpern der SCHUTZKLASSE I.  
Betriebsspannung 230–277Vac.  
SPD Typ 2+3.  
Maximale Entladespannung 10kV.  
SCHUTZKLASSE I  
IP67

Aus Gründen der technologischen Entwicklung der elektronischen Bauteile unterliegen die aufgeführten Daten eventuellen Aktualisierungen. Daher muss bei der Bestellung eine Bestätigung angefordert werden.  
Der Lichtstrom und die elektrische Leistung weisen einen Toleranzbereich von +/-10% im Vergleich zum angezeigten Wert auf. Tq bei +25 °C auf (CIE 121).

Technische Änderungen vorbehalten.

Targetti Sankey S.r.l.  
Via Pratese, 164  
50145 Firenze - Italy  
Tel: +39 055 37911  
targetti.com  
targetti@targetti.com

CCIAA Firenze  
Share Capital:  
€ 500.000,00  
VAT N. (IT):  
01537660480  
R.E.A: FI-275656

**TARGETTI**